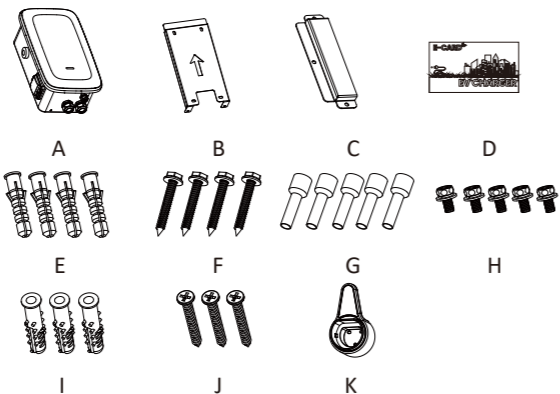


Kurzanleitung zur Installation

A 011K
A 022K

1. Packing List



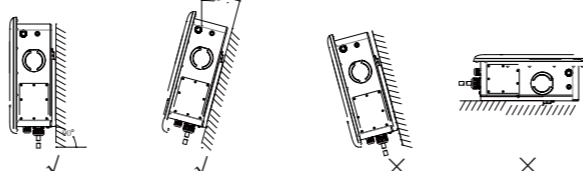
Nr.	Name	Menge
A	Ladegerät	1
B	Montage der Backplane	1
C	Montagewinkel	1
D	RFID-Karte	2
E	Expansionsrohr	4
F	Dehnschraube	4
G	Rohrförmiges Terminal	5
H	Schraubmontage	5
I	Expansionsrohr-1	3
J	Dehnschraube-1	3
K	Leerer Sitz (Nur für die Version mit Ladepistole)	1

1

2. Anweisungen zum Einbau

Hinweis: Die tatsächliche Installation muss den örtlichen Installationsanforderungen und den örtlichen Sicherheitsvorschriften entsprechen. Vergewissern Sie sich vor der Installation, dass die Wand oder Säule perpendicular or positive 15°.

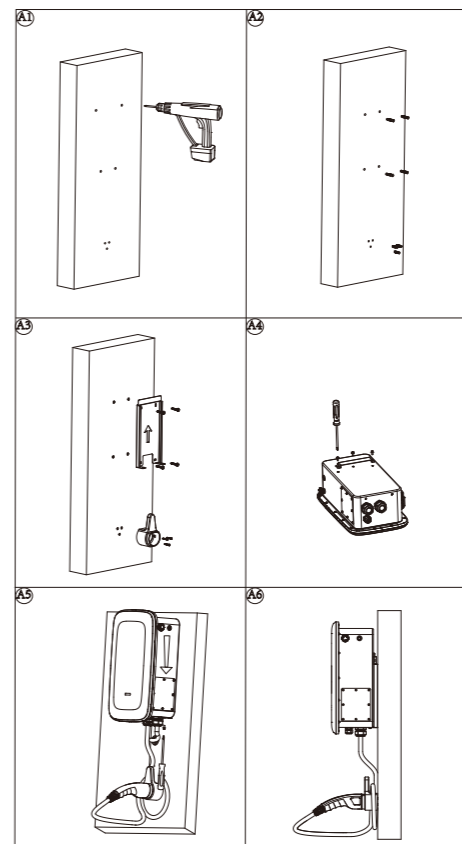
Vertikal flach Kippen nach vorne Kippen nach hinten Kippen flach



2.1 Montage an der Wand

- Öffnen Sie die Verpackung und markieren Sie 4 Löcher mit $\phi 8 * 50\text{mm}$ und 3 Löcher mit $\phi 6 * 50\text{mm}$ an der Wand. (siehe Bild A1)
- Bauen Sie es in das Expansionsrohr ein. (siehe Bild A2)
- Schrauben Sie die Montage-Rückwand und den leeren Sitz an die Montagewand (siehe Bild A3).
- Schließen Sie die Halterung an das Ladegerät an. (siehe Bild A4)
- Hängen Sie das Ladegerät in die Montageplatte ein und ziehen Sie es fest (siehe Bild A5).
- Die Installation ist abgeschlossen (siehe Bild A6).

2

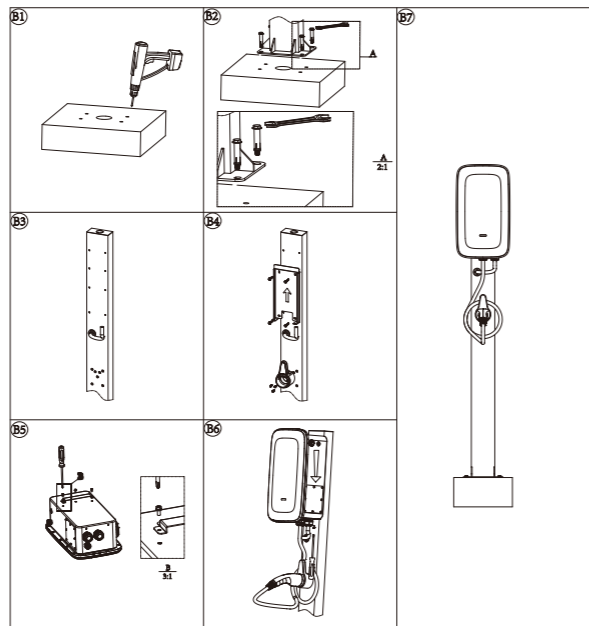


3

2.2 Bodenart / Vertikale Verlegung

- Bohren Sie Löcher in den Zementboden, vier 170 * 120mm Löcher mit $\phi 12\text{mm}$ tiefen 60mm Schrauben und ein $\phi 60\text{mm}$ Durchgangsloch (siehe Bild B1).
 - Montieren und befestigen Sie die Ankerschrauben. (siehe Bild B2)
 - Die Eingangsleitung verläuft durch die Säule-nöpfung und dann durch den Boden der Säule (siehe Bild B3).
 - Befestigen Sie die Rückwand mit Schrauben an der Landessäule (siehe Bild B4).
 - Befestigen Sie die Halterung am Ladegerät (siehe Bild B5).
 - Hängen Sie das Ladegerät und den leeren Sitz in die Montageplatte und schrauben Sie sie fest (siehe Bild B6).
 - Einbau abgeschlossen (siehe Bild B7)
- Hinweis: Der Winkel des Zementbodens $90+15^{\circ}\sim 0^{\circ}$

4



2.3 Elektrischer Anschluss

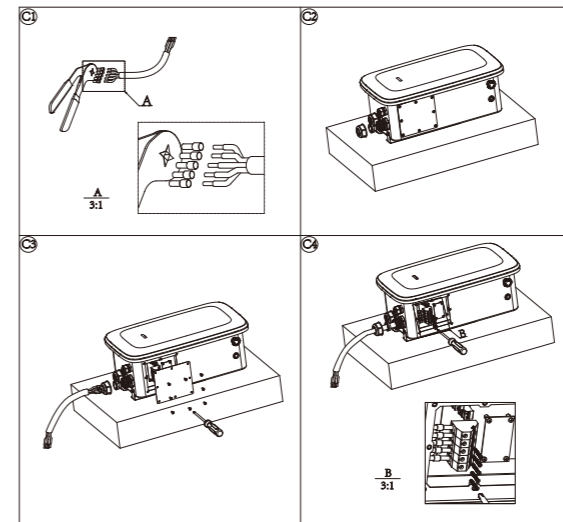
Schritt 1: Ziehen Sie fünf L1, L2, L3, N und PE Kupfer 16mm mit einer Abisolierzange ab und drücken Sie L1, L2, L3, N, PE und Rohrklemmen mit einer Klemmenzange zusammen (siehe Bild C1).

Schritt 2: Lösen Sie die Schraubenmutter und stechen Sie das Loch. (siehe Bild C2)

Schritt 3: Öffnen Sie die Seitenabdeckung, legen Sie das Kabel ein (13-20 mm) und ziehen Sie den Messkopf fest. (siehe Bild C3)

Schritt 4: Lösen Sie die Schrauben der Klemmen. Setzen Sie die L1.L2.L3.N.PE-Leitung ein, um die Klemmschraube und die Seitenabdeckung zu verriegeln (siehe Abb. C4).

Hinweis: Wählen Sie 7-9 AWG-Draht



APP herunterladen

• Benutzer können den QR-Code (Android und IOS) in der Schnellinstallationsanleitung scannen oder im App Store und bei Google Play nach FoxSwitch suchen.

RFID-Karte hinzufügen

• Bitte fügen Sie die RFID-Karte in die Whitelist der FoxSwitch-App ein (die Whitelist befindet sich in den "App-Einstellungen").

Bitte scannen Sie den QR-Code und folgen Sie den nachstehenden Schritten, um unser aktuelles mehrsprachiges Benutzerhandbuch/Quick Installation Guide herunterzuladen: Scannen Sie den QR-Code → Wählen Sie Ihre Sprache → Wählen Sie das Benutzerhandbuch oder die Schnellinstallationsanleitung → Herunterladen

Holen Sie sich den QR-Code des Benutzerhandbuchs



QR-Code der APP abrufen

